

CATÁLOGO

# VÁLVULAS DE GAVETA

Para sistema de saneamento

**NBR 14968**

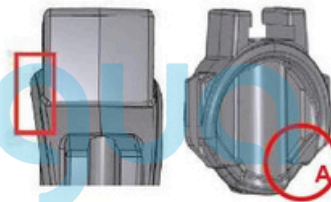
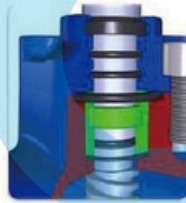
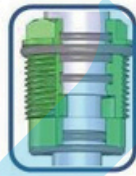




# INFORMAÇÕES GERAIS



- Design atende às normas EN 1171 / EN 1074 / BS5163 / NBR 14968;
- Flanges são furados conforme EN 1092-2 / BS4504;
- **Classificação de Pressão:** PN 10/16, (PN 25 para DN 50-300);
- **Teste:** Teste de corpo 1,5 x PN, Teste de vedação 1,1 x PN;
- **Meio:** Água neutra, Água potável, Esgoto;
- Roscas laminadas garantem bordas de rosca suaves e baixos torques de operação;
- **Vedação:** Classe A (vazamento zero);
- Testado 100% antes da entrega.



- Autolimpeza completa e baixa perda de pressão.
- Ambos internamente e externamente revestidos com pó de resina epóxi;
- Anel de vedação tipo O-ring que envolve cada parafuso para prevenir corrosão;
- Parafusos selados com metal quente;
- Fechamento no sentido horário (CWC) como padrão;
- 4 anéis de vedação no eixo (total de 6 anéis de vedação no conjunto de parafusos).
- Os 3 anéis de vedação superiores podem ser substituídos sob pressão quando a válvula estiver completamente aberta.
- Arruela de pressão - Material de latão, para obter mais resistência e durabilidade.
- Conexão corpo/tampa (a junta de vedação da tampa se encaixa em um rebaixo na tampa da válvula, impedindo que seja expelida por picos de pressão);
- Os parafusos da tampa serão em aço carbono galvanizado SS304 mediante solicitação.

- Superfície de vedação do revestimento - obtém melhor vedação e menor torque de fechamento.

- Posição "A":

A maioria dos projetos das fábricas é o mesmo nível da superfície de vedação. Enquanto a válvula estiver fechada, o aumento da pressão de entrada irá empurrar o deslocamento do disco e o pressionar para o corpo da válvula, o que poderá cortar a borracha do disco na posição "A" durante o uso a longo prazo. A IVALVE está ciente desse defeito de design, e inovou o design atual para evitar tal dano, assim aumentando a vida útil do disco.



# VÁLVULA DE GAVETA COM CUNHO EMBORRACHADO

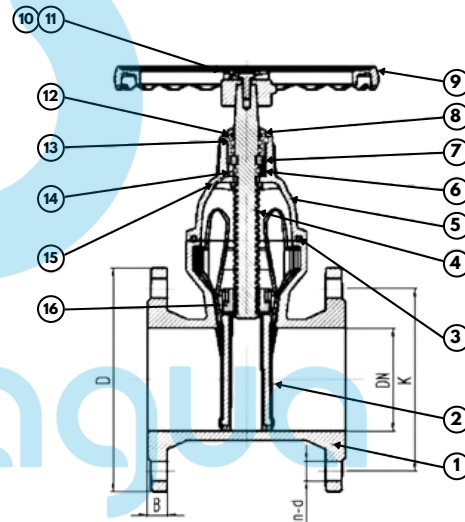
## Tipo Flangelado, DN50-300



- **Conexão:** Flangeada conforme EN 1092-2, BS4504, ASME B16.10, AS4087, DIN 2573;
- **Pressão de trabalho:** PN 10 / PN 16 / PN 25;
- **Faixa de temperatura:** 0°C a 80°C;
- Revestimento com epóxi fundido por fusão.



| ITEM | NOME DA PEÇA        | MATERIAL |
|------|---------------------|----------|
| 1    | Corpo               | GGG50    |
| 2    | Disco               | EPDM+DI  |
| 3    | Junta da tampa      | NBR      |
| 4    | Haste               | SS420    |
| 5    | Tampa               | GGG50    |
| 6    | Arruela de encosto  | Latão    |
| 7    | Luva de encosto     | Latão    |
| 8    | Garganta            | GGG50    |
| 9    | Volante             | GGG50    |
| 10   | Parafusos           | SS304    |
| 11   | Arruelas            | SS304    |
| 12   | Tampa contra poeira | NBR      |
| 13   | Anel de vedação     | NBR      |
| 14   | Anel de vedação     | NBR      |
| 15   | Anel de vedação     | NBR      |
| 16   | Porca da haste      | Latão    |



| Tamanho   | Dimensão Face a Face (mm) |        |        |         |             | Número de voltas para fechamento | Dimensão da Flange (EN 1092-2) PN10/PN16/PN25 |             |                      | ASME B16.1/16.42 CL 125/150 |       |        | AS 4087 PN 10/PN 16 |     |        |
|-----------|---------------------------|--------|--------|---------|-------------|----------------------------------|---|-------------|----------------------|-----------------------------|-------|--------|---------------------|-----|--------|
|           | DN                        | DIN F4 | DIN F5 | BS 5163 | ASME B16.10 |                                  | A S 2638                                      | D           | K                    | n-d                         | D     | K      | n-d                 | D   | K      |
| DN50/2"   | 150                       | 250    | 178    | 178     | -           | 9                                | 165   | 125         | 4-Ø19                | 152                         | 120.5 | 4-Ø19  | -                   | -   | -      |
| DN65/2.5" | 170                       | 270    | 190    | 190     | -           | 10                               | 185   | 145         | 4-Ø19/4-Ø19/8-Ø19    | 178                         | 139.5 | 4-Ø19  | -                   | -   | -      |
| DN80/3"   | 180                       | 280    | 203    | 203     | 203         | 12                               | 200   | 160         | 8-Ø19                | 191                         | 152.5 | 4-Ø19  | 185                 | 146 | 4-Ø18  |
| DN100/4"  | 190                       | 300    | 229    | 229     | 229         | 12                               | 220/220/235                                   | 180/180/190 | 8-Ø19/8-Ø19/8-Ø23    | 229                         | 190.5 | 8-Ø19  | 215                 | 178 | 4-Ø18  |
| DN125/5"  | 200                       | 325    | 254    | 254     | -           | 14.5                             | 250/250/270                                   | 210/210/220 | 8-Ø19/8-Ø19/8-Ø28    | 254                         | 216   | 8-Ø22  | -                   | -   | -      |
| DN150/6"  | 210                       | 350    | 267    | 267     | 267         | 17                               | 285/285/300                                   | 240/240/250 | 8-Ø23/8-Ø23/8-Ø28    | 279                         | 241.5 | 8-Ø22  | 280                 | 235 | 8-Ø18  |
| DN200/8"  | 230                       | 400    | 292    | 292     | 292         | 18.5                             | 340/340/360                                   | 295/295/310 | 8-Ø23/12-Ø23/12-Ø28  | 343                         | 298.5 | 8-Ø22  | 335                 | 292 | 8-Ø18  |
| DN250/10" | 250                       | 450    | 330    | 330     | 330         | 23                               | 395/405/425                                   | 350/355/370 | 12-Ø23/12-Ø28/12-Ø31 | 406                         | 362   | 12-Ø25 | 405                 | 356 | 8-Ø22  |
| DN300/12" | 270                       | 500    | 356    | 356     | 356         | 27                               | 445/460/485                                   | 400/410/430 | 12-Ø23/12-Ø28/16-Ø31 | 483                         | 432   | 12-Ø25 | 455                 | 406 | 12-Ø22 |



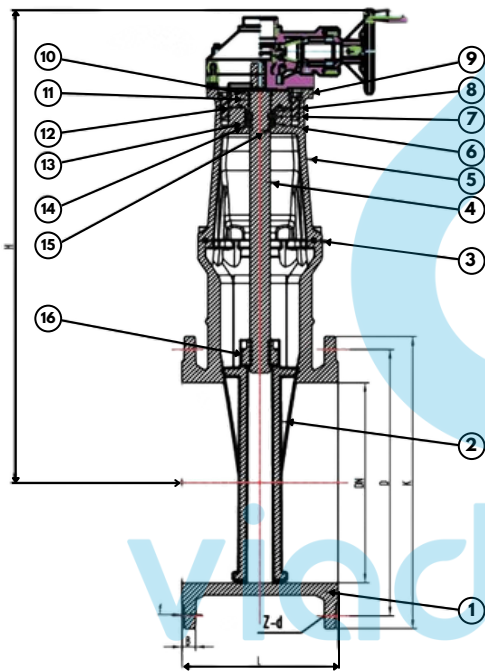


# VÁLVULA DE GAVETA COM CUNHO EMBORRACHADO

Tipo Flangelado, DN350-1000



- **Conexão:** Flangeada conforme EN 1092-2, BS4504, ASME B16.10, AS4087, DIN 2573;
- **Pressão de trabalho:** PN 10 / PN 16;
- **Faixa de temperatura:** 0°C a 80°C;
- Revestimento com epóxi fundido por fusão.



| ITEM | NOME DA PEÇA        | MATERIAL |
|------|---------------------|----------|
| 1    | Corpo               | GGG50    |
| 2    | Disco               | EPDM+DI  |
| 3    | Junta da tampa      | NBR      |
| 4    | Haste               | SS420    |
| 5    | Tampa               | GGG50    |
| 6    | Arruela de encosto  | Latão    |
| 7    | Luva de encosto     | Latão    |
| 8    | Garganta            | GGG50    |
| 9    | Volante             | GGG50    |
| 10   | Parafusos           | SS304    |
| 11   | Arruelas            | SS304    |
| 12   | Tampa contra poeira | NBR      |
| 13   | Anel de vedação     | NBR      |
| 14   | Anel de vedação     | NBR      |
| 15   | Anel de vedação     | NBR      |
| 16   | Porca da haste      | Latão    |

| DN   | Contorno em milímetros (mm) |         |         |             |         | Extremidade da Flange PN10/16-CL125/150mm |           |               |                   |     |        |         |      |        |
|------|-----------------------------|---------|---------|-------------|---------|---|-----------|---------------|-------------------|-----|--------|---------|------|--------|
|      | BS 5163                     | DIN -F4 | DIN -F5 | ASME B16.10 | AS 2638 | EM1092-2                                  |           |               | ASME B16.1/B16.42 |     |        | AS 4087 |      |        |
|      | L                           |         |         |             |         | D   | K         | n-d           | D                 | K   | n-d    | D       | K    | n-d    |
| 350  | 381                         | 290     | 550     | 381         | 381     | 505/520                                   | 460/470   | 16-Ø23/16-Ø28 | 533               | 476 | 12-Ø28 | 525     | 470  | 12-Ø26 |
| 400  | 406                         | 310     | 600     | 406         | 406     | 565/580                                   | 515/525   | 16-Ø28/16-Ø31 | 597               | 540 | 16-Ø28 | 580     | 521  | 12-Ø26 |
| 450  | 432                         | 330     | 650     | 432         | 432     | 615/640                                   | 565/585   | 20-Ø28/20-Ø31 | 635               | 578 | 16-Ø32 | 640     | 584  | 12-Ø26 |
| 500  | 457                         | 350     | 700     | 457         | 457     | 670/715                                   | 620/650   | 20-Ø28/20-Ø34 | 699               | 635 | 20-Ø32 | 705     | 641  | 16-Ø26 |
| 600  | 508                         | 390     | 800     | 508         | 508     | 780/840                                   | 725/770   | 20-Ø31/20-Ø37 | 813               | 749 | 20-Ø35 | 825     | 756  | 16-Ø30 |
| 700  | 610                         | 430     | 900     | -           | 610     | 895/910                                   | 840       | 24-Ø31/24-Ø37 | -                 | -   | -      | 910     | 845  | 20-Ø30 |
| 800  | 660                         | 470     | 1000    | -           | -       | 1015/1025                                 | 950       | 24-Ø34/20-Ø41 | -                 | -   | -      | 1060    | 984  | 20-Ø36 |
| 1000 | 813                         | 550     | 1200    | -           | -       | 1230/1255                                 | 1160/1170 | 28-Ø37/28-Ø44 | -                 | -   | -      | 1255    | 1175 | 24-Ø36 |



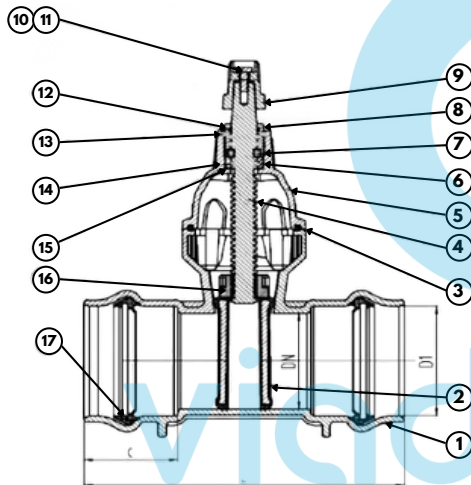


# VÁLVULA DE GAVETA COM CUNHO EMBORRACHADO

Bolsa para tubo PVC



- **Conexão:** Bolsa Euro para tubos de PVC conforme NBR 5647;
- **Pressão de trabalho:** PN 10 / PN 16;
- **Faixa de temperatura:** 0°C a 80°C;
- Revestimento com epóxi fundido por fusão.

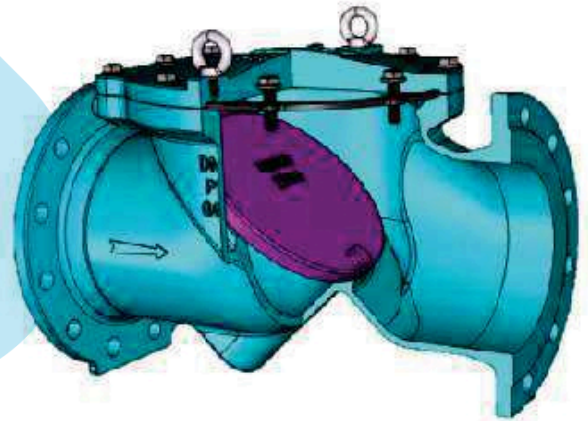


| ITEM | NOME DA PEÇA        | MATERIAL |
|------|---------------------|----------|
| 1    | Corpo               | GGG50    |
| 2    | Disco               | EPDM+DI  |
| 3    | Junta da tampa      | NBR      |
| 4    | Haste               | SS420    |
| 5    | Tampa               | GGG50    |
| 6    | Arruela de encosto  | Latão    |
| 7    | Luva de encosto     | Latão    |
| 8    | Garganta            | GGG50    |
| 9    | Volante             | GGG50    |
| 10   | Parafusos           | SS304    |
| 11   | Arruelas            | SS304    |
| 12   | Tampa contra poeira | NBR      |
| 13   | Anel de vedação     | NBR      |
| 14   | Anel de vedação     | NBR      |
| 15   | Anel de vedação     | NBR      |
| 16   | Porca da haste      | Latão    |

| DN<br>(Diâmetro da válvula) | D1<br>(Diâmetro do tubo PVC) | L<br>Face a face (mm) | C (mm) | Número de voltas<br>para fechamento |
|-----------------------------|------------------------------|-----------------------|--------|-------------------------------------|
| DN50/2"                     | Ø60                          | 250                   | 77     | 9                                   |
| DN50/2"                     | Ø63                          | 250                   | 77     | 9                                   |
| DN65/2.5"                   | Ø75                          | 270                   | 80     | 10                                  |
| DN80/3"                     | Ø85                          | 280                   | 84     | 12                                  |
| DN80/3"                     | Ø90                          | 280                   | 84     | 12                                  |
| DN100/4"                    | Ø110                         | 300                   | 88     | 12                                  |
| DN125/5"                    | Ø125                         | 325                   | 91     | 14.5                                |
| DN150/6"                    | Ø160                         | 350                   | 94     | 17                                  |
| DN200/8"                    | Ø200                         | 400                   | 100    | 18.5                                |
| DN200/8"                    | Ø225                         | 400                   | 100    | 18.5                                |
| DN250/10"                   | Ø250                         | 450                   | 125    | 23                                  |
| DN300/12"                   | Ø315                         | 500                   | 140    | 27                                  |



# VÁLVULA DE RETENÇÃO



viad'agua  
saneamento

**Design:** DIN3202-F6, BS5153;  
**Range:** DN50 - 300mm;  
**Pressão:** 10/16 bar;  
**Flange final:** EN1092-2, PN10/16;  
**Revestimento:** Revestimento epóxi.

**Ângulo de fechamento de 45°:**  
Minimizar o tempo de fechamento.

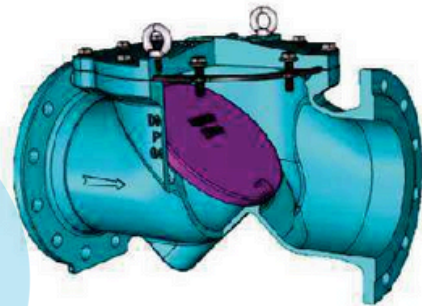
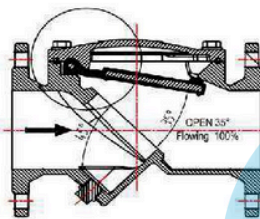
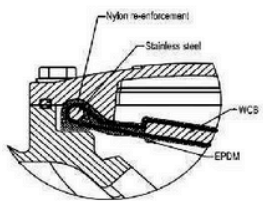
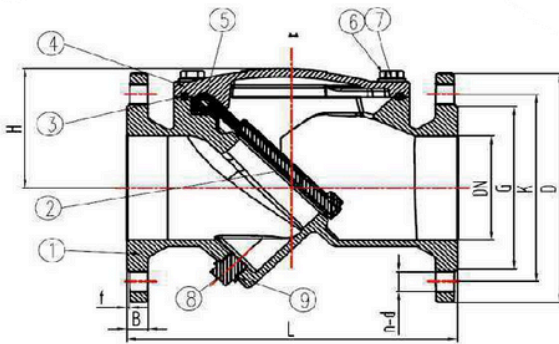
**Abertura máxima de 35°:**  
Área de fluxo suficiente.

**Disco:** WCB+EPDM.

*A tampa é removível e permite remoção do disco sem remover a válvula da tubulação.*



# VÁLVULA DE RETENÇÃO



| ITEM | PARTE    | MATERIAL     |
|------|----------|--------------|
| 1    | Corpo    | Ferro Dúctil |
| 2    | Disco    | WCB+EPDM     |
| 3    | Junta    | NBR          |
| 4    | Tampa    | Ferro Dúctil |
| 5    | Pino     | SS420        |
| 6    | Parafuso | SS304        |
| 7    | Arruela  | SS304        |
| 8    | Tampão   | SS304        |
| 9    | O RING   | NBR          |

**Ângulo de fechamento de 45°:**  
Minimizar o tempo de fechamento.

**Abertura máxima de 35°:**

Área de fluxo suficiente.

**Disc:** WCB+EPDM.

*A tampa é removível e permite remoção do disco sem remover a válvula da tubulação.*

| TAMANHO   | DIMENSÃO FACE A FACE (mm) |        | DIMENSÃO DA FLANGE (EN 1092-2, BS4504) PN10/PN16 |         |     |               |      |   |     |
|-----------|---------------------------|--------|--|---------|-----|---------------|------|---|-----|
|           | DN                        | DIN-F6 | BS 5153<br>BS EN12334                            | D       | K   | G             | n-d  | B | f   |
| DN50/2"   | 200                       | 203    | 165  | 125     | 99  | 4-Ø19         | 19   | 3 | 88  |
| DN65/2.5" | 240                       | 216    | 185  | 145     | 118 | 4-Ø19         | 19   | 3 | 100 |
| DN80/3"   | 260                       | 241    | 200  | 160     | 132 | 8-Ø19         | 19   | 3 | 108 |
| DN100/4"  | 300                       | 292    | 220  | 180     | 156 | 8-Ø19         | 19   | 3 | 118 |
| DN125/5"  | 350                       | 330    | 250  | 210     | 184 | 8-Ø19         | 19   | 3 | 150 |
| DN150/6"  | 400                       | 356    | 285  | 240     | 211 | 8-Ø23         | 19   | 3 | 160 |
| DN200/8"  | 500                       | 495    | 340/340  | 295/295 | 266 | 8-Ø23/12-Ø23  | 20   | 3 | 250 |
| DN250/10" | 600                       | 622    | 395/405  | 350/355 | 319 | 12-Ø23/12-Ø28 | 22   | 3 | 295 |
| DN300/12" | 700                       | 698    | 445/460  | 400/410 | 370 | 12-Ø23/12-Ø28 | 24.5 | 4 | 330 |





# CERTIFICAÇÕES



## CERTIFICADOS

### ISO 9001

Válvula de Gaveta, Filtro Y  
Válvula de Retenção, Válvula de Controle

Fundição, Aço inoxidável  
Latão, Pó de epóxi, Borracha



Válvula de Gaveta com vedação  
emborrachada



Válvula de Gaveta com vedação  
emborrachada  
Pó de epóxi, Borracha



Pó de epóxi, Borracha







VDAE  
EURO 20  
NBR 14 968





# VDA



viad'agua   
saneamento

**Via D'Água Comércio de Produtos de Medição, Hidráulica e Saneamento**

[viadagua@viadagua.com.br](mailto:viadagua@viadagua.com.br) | [www.viadagua.com.br](http://www.viadagua.com.br)

(47) 3804-4480 | (47) 99982-4400

R. João Vogelsanger, 200 - Santo Antônio, Joinville - SC, 89218-080

