

**VDA**

saneamento



# CONEXÕES FERRO FUNDIDO

**VDA**

# CERTIFICADOS



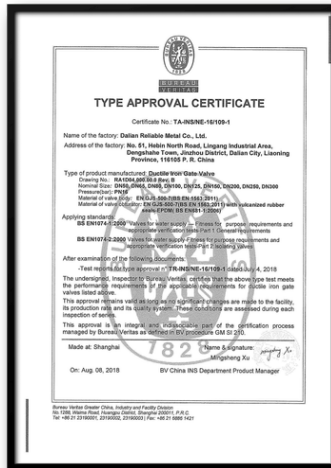
ISO9001 - Reliable Industrial



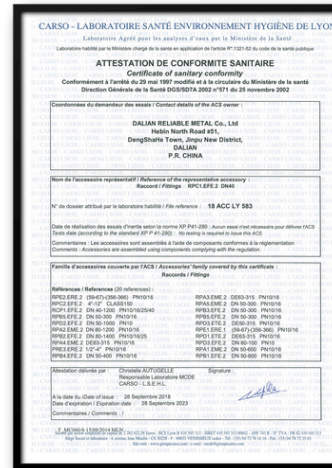
WRAS



EPDM RUBBER WRAS



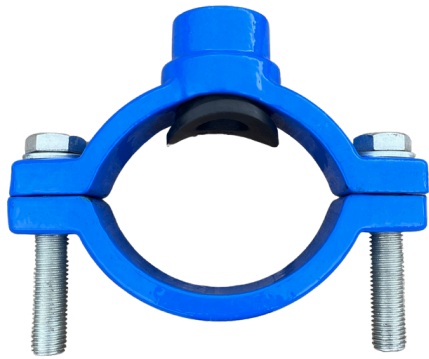
GATE VALVE TA-INS-NE



PIPE FITTINGS ACS



## COLAR DE TOMADA EM FERRO FUNDIDO



### RESUMO

- Conexão para tubos em material PE, PVC, etc;
- Pressão de trabalho PN10/16;
- Temperatura mínima: -10°C;
- Temperatura máxima: +70°C;
- Adequado para água potável, líquidos neutros e esgoto.

### NORMAS

- Revestimento: EN30677;
- Teste: EN12266-1;
- ANSI BS 6920-1 Inocuidade.

### CARACTERÍSTICAS

- Construção resistente à corrosão.

### OPÇÕES

- GD8.8, A2-70, A4-80, parafuso Dacromet;
- Vários revestimentos;
- Vedação: NBR, etc;
- Tipo de rosca M: G3/4", G1, G1"1/4, G1"1/2, G2".

### TAMANHOS

- 75x3/4" | 100x3/4" | 150x3/4" | 250x3/4" | 300x3/4"

#### Tubos DEFoFo



#### Tubos PEAD



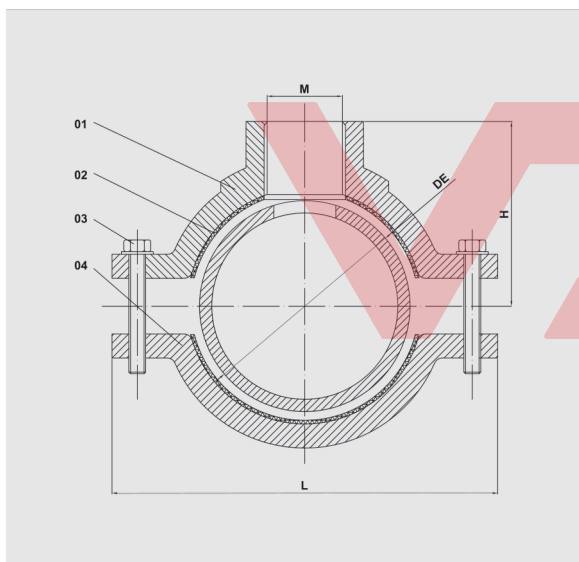
#### Tubos Ferro Fundido



#### Tubos PVC



## COLAR DE TOMADA EM FERRO FUNDIDO



### RESUMO

- Conexão para tubos em material PE, PVC, etc;
- Pressão de trabalho PN10/16;
- Temperatura mínima: -10°C;
- Temperatura máxima: +70°C;
- Adequado para água potável, líquidos neutros e esgoto.

### NORMAS

- Revestimento: EN30677;
- Teste: EN12266-1;
- ANSI BS 6920-1 Inocuidade.

### CARACTERÍSTICAS

- Construção resistente à corrosão.

### OPÇÕES

- GD8.8, A2-70, A4-80, parafuso Dacromet;
- Vários revestimentos;
- Vedação: NBR, etc;
- Tipo de rosca M: G3/4", G1, G1"1/4, G1"1/2, G2".

### GRÁFICO DE MONTAGEM

ITEM	DESCRIÇÃO	MATERIAL	NORMA
1	Parte superior	EN GJS400-15	EN 1563
2	Vedação	EPDM	EN 681-1
3	Parafuso	Aço inoxidável	ASTM A276
4	Parte inferior	EN GJS400-15	EN 1563

### ESPECIFICAÇÕES E GRÁFICO DE PARÂMETROS

DE	H (mm)	L (mm)	Parafuso (tamanho)	DE	H (mm)	L (mm)	Parafuso (tamanho)
50	54	112	M10x35	160	111	234	M12x55
63	62	125	M10x35	180	121	251	M10x60
75	68	140	M10x40	200	-	-	-
90	78	152	M10x40	225	143	303	M12x70
110	88	172	M10x45	250	155	321	M12x70
125	93	193	M12x50	280	-	-	-
140	104	216	M12x55	315	-	-	-



## LUVA DE REPARO PEAD



### RESUMO

- Conexão para tubos em material PE, PVC, etc;
- Pressão de trabalho PN10/16;
- Temperatura mínima: -10°C;
- Temperatura máxima: +70°C;
- Adequado para água potável, líquidos neutros e esgoto;
- Disponível de 50mm até 315mm.

### NORMAS

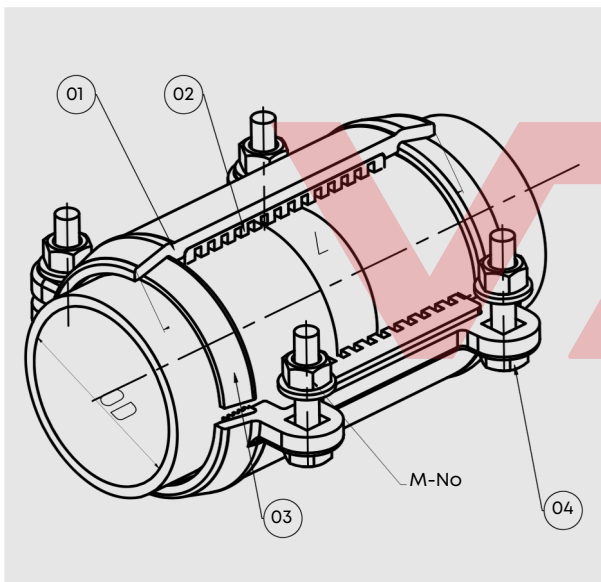
- Revestimento: EN30677;
- Teste: EN12266-1;
- ANSI BS 6920-1 Inocuidade.

### CARACTERÍSTICAS

- Construção resistente à corrosão;
- Conexão de restrição para duas extremidades espigão. Também pode ser usada como uma união de reparo;
- Os dentes do anel de fixação não desgastam o tubo. Não é necessário chanfrar o tubo;
- Também adequada como transição de tubos de PVC para PE. Tubos de PE de parede fina  $\leq$ SDR 17 precisam de revestimentos de suporte.

### OPÇÕES

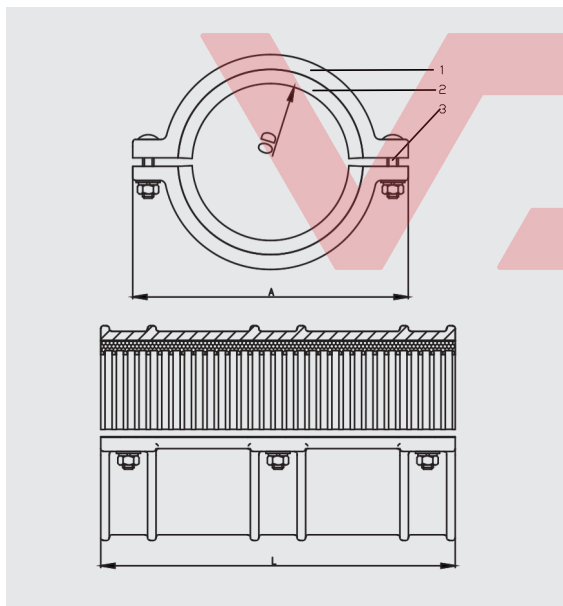
- Aço inoxidável, GD4.8, zincado;
- Vários revestimentos;
- Vedação: NBR, etc.



### GRÁFICO DE MONTAGEM

ITEM	DESCRIÇÃO	MATERIAL	NORMA
1	Corpo	EN GJS 450-10	EN 1563
2	Vedação	EPDM	EN 681-1
3	Porca	Latão	EN1982
4	Parafuso	GD8.8 Dacromet	Comercial

## LUVA BIPARTIDA DEFOFO/FOFO/PVC



### RESUMO

- Reparações de tubos de ferro fundido, aço e aço carbono A/C;
- Canais (água potável, esgoto), tubulações industriais, outros líquidos quimicamente neutros;
- Pressão de trabalho DN80 - DN150: PN16; DN250 - DN300: PN10;
- Aprovado pelo WRAS.

### NORMAS

- Revestimento: EN30677;
- ANSI BS 6920-1 Inocuidade.

### CARACTERÍSTICAS

- Construção resistente à corrosão;
- Instalação com apenas uma chave.

### OPÇÕES

- Aço galvanizado, parafuso de aço inoxidável;
- Vários revestimentos;
- Vedação: NBR, etc.

### GRÁFICO DE MONTAGEM

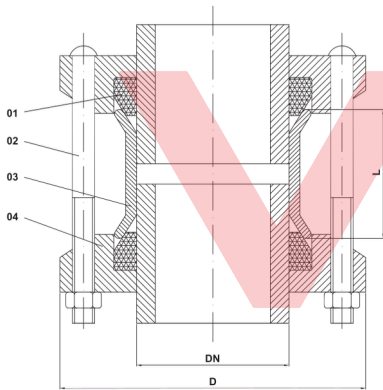
ITEM	DESCRIÇÃO	MATERIAL	NORMA
1	Corpo	EN GJS 500-7	EN 1563
2	Vedação	EPDM	EN 681-1
3	Parafuso	GD8.8 DACROMET	Comercial

### ESPECIFICAÇÕES E GRÁFICO DE PARÂMETROS

DN	RANGE (OD) mm	L (mm)	A (mm)
50	50-70	225	180
75	77-89	225	210
80	88-99	225	219
100	107-119	225	246
150	157-171	225	291
200	219-226	310	352
250	270-276	310	420
300	320-328	310	471



## LUVA DE GRANDE TOLERÂNCIA



### RESUMO

- Conexão para tubos em ferro dúctil, aço, PVC, aço carbono etc.
- Pressão de trabalho PN10/16;
- Temperatura máxima de -10°C a +70°C;
- Adequado para água potável, líquidos com pH neutro e esgoto;
- Aprovado pelo WRAS.

### NORMAS

- Revestimento: EN 30677;
- Teste: EN12266-1;
- ANSI BS 6920-1 Inocuidade.

### CARACTERÍSTICAS

- Grande faixa de tolerância;
- Construção resistente à corrosão;
- Deflexão angular  $\pm 4^\circ$ .

### OPÇÕES

- Parafuso GD 8.8, aço inoxidável, Dacromet;
- Vários revestimentos;
- Vedação: NBR, etc;
- Manga revestida de ferro dúctil.

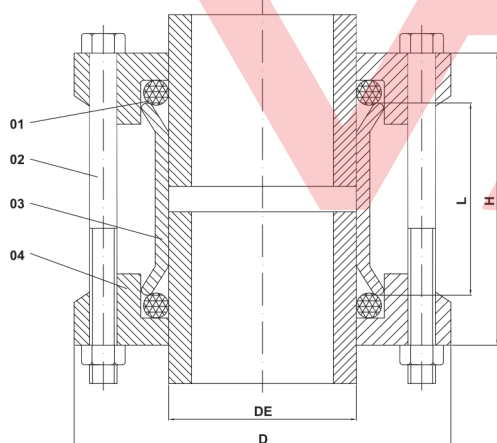
### GRÁFICO DE MONTAGEM

ITEM	DESCRIÇÃO	MATERIAL	NORMA
1	Junta	EPDM	EN 681-1
2	Vedação	GD 4.8	Comercial
3	Manga	Aço	EN 10025
4	Anel de Extremidade	EN GJS400-15	EN 1563

### ESPECIFICAÇÕES E GRÁFICO DE PARÂMETROS

DN	RANGE (mm)	L (mm)	D (mm)	Parafuso (tamanho)	DN	RANGE (mm)	L (mm)	D (mm)	Parafuso (tamanho)
DN40	48-60	102	146	M12x180	DN225	250-267	130	365	M12x220
DN50	59-72	102	155	M12x180	DN250	272-289	130	385	M12x220
DN65	72-85	102	172	M12x180	DN300	315-332	130	440	M12x230
DN80	88-103	102	186	M12x180	DN350	351-378	150	516	M16x260
DN100	109-128	102	212	M12x190	DN400	400-429	150	570	M16x260
DN125	132-146	102	248	M12x200	DN450	455-472	150	605	M16x260
DN150	159-182	102	275	M12x200	DN500	500-532	150	668	M16x260
DN175	192-210	130	302	M12x220	DN600	600-630	150	777	M16x260
DN200	218-235	130	325	M12x220	DN600	630-647	150	790	M16x260

## JUNTA DE GIBAULT



### RESUMO

- Conexão para tubos em PVC, aço carbono, etc.
- Pressão de trabalho PN10/16;
- Temperatura máxima de -10°C a +70°C;
- Adequado para água potável, líquidos com pH neutro e esgoto.

### NORMAS

- Revestimento: EN 30677;
- Teste: EN12266-1;
- ANSI BS 6920-1 Inocuidade.

### CARACTERÍSTICAS

- Construção resistente à corrosão;
- Deflexão angular  $\pm 3^\circ$ .

### OPÇÕES

- Parafuso GD 8.8, aço inoxidável, Dacromet;
- Vários revestimentos;
- Vedação: NBR, etc.

### GRÁFICO DE MONTAGEM

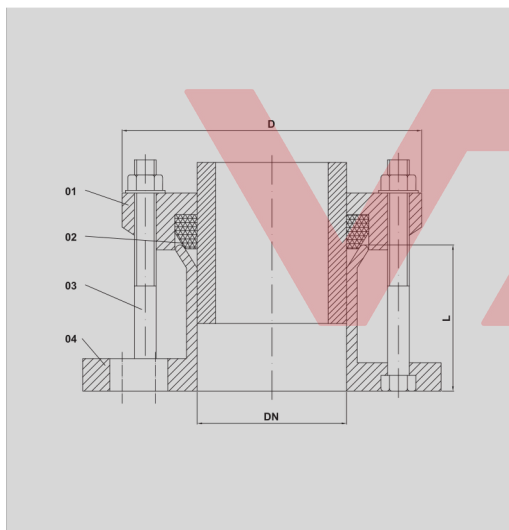
ITEM	DESCRIÇÃO	MATERIAL	NORMA
1	O-RING	EPDM	EN 681-1
2	Vedação	GD 4.8	Comercial
3	Manga	EN GJS400-15	EN 1563
4	Anel de Extremidade	EN GJS400-15	EN 1563

### ESPECIFICAÇÕES E GRÁFICO DE PARÂMETROS

DE	L (mm)	H (mm)	D (mm)	Parafuso (tamanho)
63	125	150	137	M12x180
75	125	168	149	M12x180
90	125	154	164	M12x180
110	145	175	184	M12x210
125	145	189	199	M12x210
140	145	189	214	M12x220
160	185	215	234	M12x250
180	185	229	254	M12x250
200	185	229	274	M12x250
250	205	241	341	M12x280
315	205	241	406	M12x280



## ADAPTADOR DE FLANGE UNIVERSAL



### RESUMO

- Conexão para tubos em ferro dúctil, aço, PVC, etc.
- Pressão de trabalho PN10/16;
- Temperatura máxima de -10°C a +70°C;
- Adequado para água potável, líquidos com pH neutro e esgoto;
- Aprovado pelo WRAS.

### NORMAS

- Flange: EN1092-2;
- Revestimento: EN 30677;
- Teste: EN12266-1;
- ANSI BS 6920-1 Inocuidade.

### CARACTERÍSTICAS

- Ampla faixa de tolerância
- Construção resistente à corrosão;
- Deflexão angular total de  $\pm 4^\circ$ .

### OPÇÕES

- Perfuração de flange com padrão BS ou ANSI;
- Parafuso GD 8.8, aço inoxidável, Dacromet;
- Vários revestimentos;
- Vedação: NBR, etc.

### Gráfico de Montagem

ITEM	DESCRIPTION	MATERIAL	STANDARD
1	END RING	EN GJS400-15	EN 1563
2	GASKET	EPDM	EN 681-1
3	FASTENER	GD 4.8	COMMERCIAL
4	BODY	EN GJS400-15	EN 1563

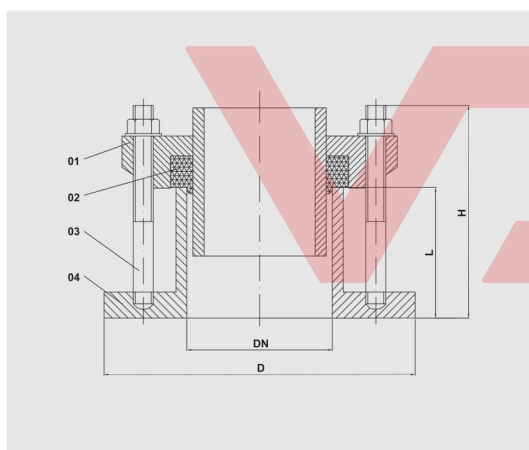
### Especificações e Gráfico de Parâmetros

#### Specifications & Parameters Chart

DN	RANGE	L	D	BOLT	
	mm			mm	SIZE
DN50	59-72	72	155	M12X120	2
DN65	72-85	75	172	M12X120	2
DN80	88-103	76	186	M12X130	4
DN100	109-128	75	212	M12X130	4
DN125	132-146	75	248	M12X130	4
DN125	138-153	76	245	M12X130	4
DN150	159-182	76	275	M12X130	4
DN200	192-210	85	302	M12X130	4
DN200	218-235	76	325	M12X130	4

DN	RANGE	L	D	BOLT	
	mm			mm	SIZE
DN225/250	250-267	92	365	M12X140	6
DN250	272-289	90	385	M12X140	6
DN300	315-332	91	440	M12X140	6
DN350	351-378	111	516	M16X180	8
DN400	400-429	120	570	M16X180	8
DN450	476-493	115	630	M16X180	10
DN500	500-532	123	668	M16X180	10
DN600	600-630	135	777	M16X180	10
DN600	630-647	135	790	M16X180	10

## ADAPTADOR DE FLANGE FLEXÍVEL



### RESUMO

- Conexão para tubos em ferro dúctil, aço, etc.
- Pressão de trabalho PN10/16/25;
- Temperatura máxima de -10°C a +70°C;
- Adequado para água potável, líquidos com pH neutro e esgoto;
- Aprovado pelo WRAS.

### NORMAS

- Flange: EN1092-2;
- Revestimento: EN 30677;
- Teste: EN12266-1;

### CARACTERÍSTICAS

- Construção resistente à corrosão;
- Deflexão angular total conforme abaixo:
- Abaixo de DN600:  $\pm 4^\circ$ ;
- DN700-800:  $\pm 3^\circ$ ;
- DN900-1200:  $\pm 2^\circ$ .

### OPÇÕES

- Perfuração de flange com padrão BS ou ANSI;
- Parafuso GD 8.8, aço inoxidável, Dacromet;
- Vários revestimentos;
- Vedação: NBR, etc.

### GRÁFICO DE MONTAGEM

ITEM	DESCRIPTION	MATERIAL	STANDARD
1	END RING	EN GJS400-15	EN 1563
2	GASKET	EPDM	EN 681-1
3	FASTENER	GD 4.8	COMMERICAL
4	BODY	EN GJS400-15	EN 1563

### ESPECIFICAÇÕES E GRÁFICO DE PARÂMETROS

DN	NOM. O.D.	O.D. TOL	L	H	D	BOLT	
	mm	mm				SIZE	QTY
80	98	+2.1-2.6	73	108	200	M12×100	4
100	118	+2.1-3	76	115	220	M12×110	4
125	144	+2.3-3	76	115	250	M12×110	4
150	170	+2.3-3	76	115	285	M12×110	4
200	222	+2.4-3.5	76	115	340	M12×110	4
250	274	+2.5-3.5	90	127	400	M12×120	6
300	326	+2.6-3.5	90	127	455	M12×120	6
350	378	+2.7-3.5	108	152	505	M16×145	8
400	429	+2.8-4	108	152	565	M16×145	8
450	480	+2.9-4	108	152	615	M16×145	10

DN	NOM. O.D.	O.D. TOL	L	H	D	BOLT	
	mm	mm				SIZE	QTY
500	532	+3-4	114	160	670	M16×150	10
600	635	+3.2-4	114	160	780	M16×150	10
700	738	+3.4-4.5	114	160	895	M16×150	12
800	842	+1-4.5	114	160	1015	M16×150	12
900	945	+1-5	114	160	1115	M16×150	14
1000	1048	+1-5	114	160	1230	M16×150	14
1100	1152	+1-6	127	178	1340	M16×165	16
1200	1255	+1-6	127	178	1435	M20×165	16
1400	1462	+1-7	127	230	1675	M20×220	18
1500	1565	+1-7	190	240	1820	M20×230	20



## COLAR DE TOMADA MULTIDIAMETRAL

### RESUMO

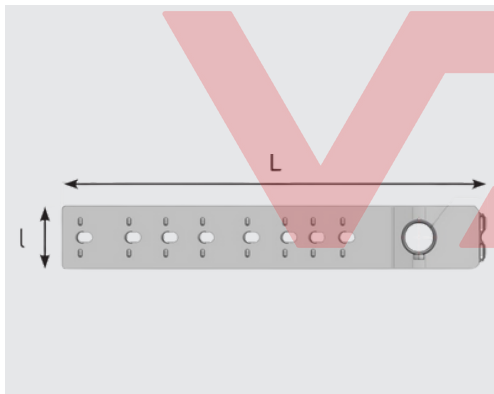
- Reparações de tubos de ferro fundido, PE, PEAD e PVC;
- Canais (água potável, esgoto), tubulações industriais, outros líquidos quimicamente neutros;
- Multidiâmetro (de 50mm a 300mm);
- Composto por 3 peças (colar de tomada, registro metálico e cotovelo adaptador) que juntos formam a peça única Colar de Tomada Multidiâmetro.

### NORMAS

- Colar de tomada (NTS 182);
- Registro metálico (NTS 227);
- Cotovelo adaptador (NTS 228);
- Colar de Tomada Multidiâmetro - Peça única (NTS 355).

### CARACTERÍSTICAS

- 100% aço inoxidável;
- Construção resistente à corrosão.



CÓDIGO	DN SAÍDA	DIÂMETRO DO TUBO (mm)	DIÂMETRO DE PERFURAÇÃO (mm)	l x L (mm)
007770	3/4"	50-177	14	80x545
007771	1"	50-177	19	80x545
007772	3/4"	160-342	14	80x1085
007773	1"	160-342	19	80x1085



**VDA SANEAMENTO LTDA**

contato@vdasaneamento.com.br | [www.vdasaneamento.com.br](http://www.vdasaneamento.com.br)

(47) 3804-4480 | (47) 99982-4400

R. João Vogelsanger, 200 - Santo Antônio, Joinville - SC, 89218-080